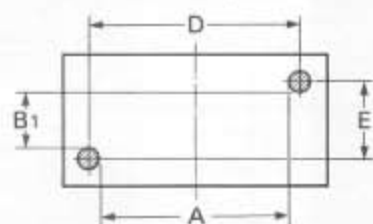
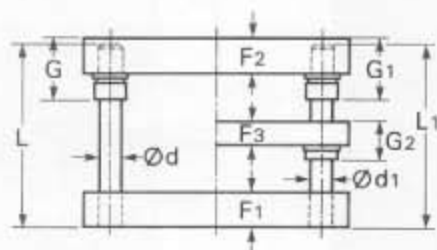
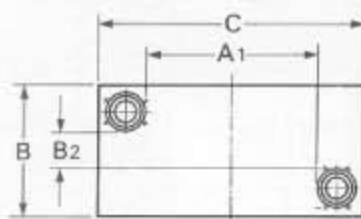


MATERIAL: ACERO  
PEDIDO: REF



## PTNP - 1

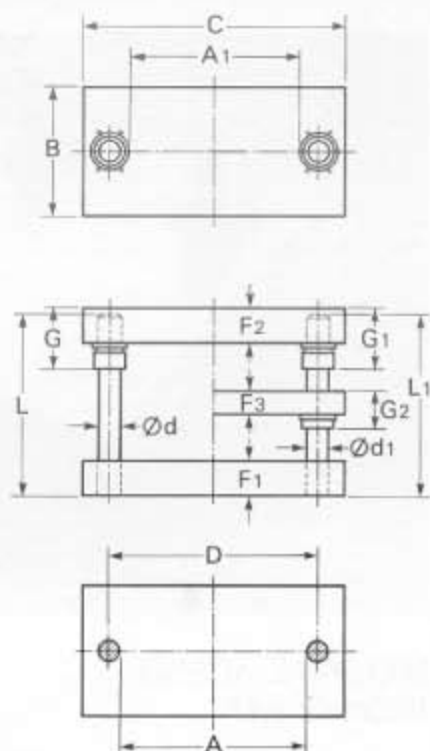
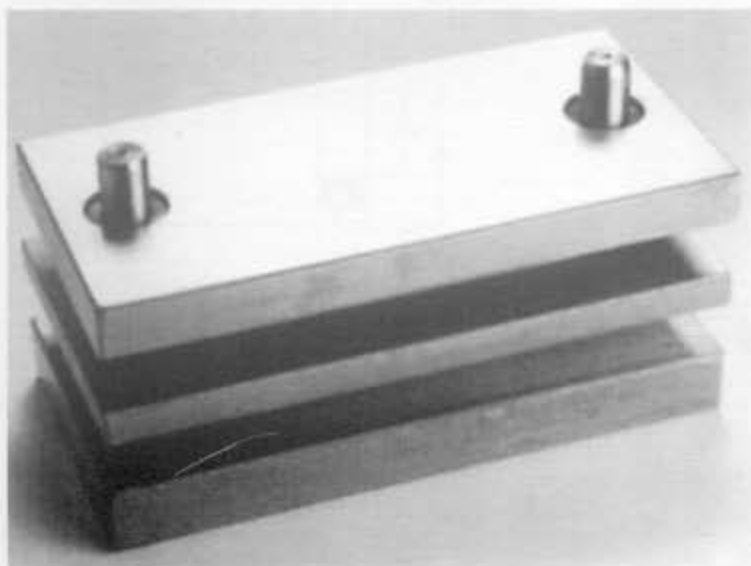
### PTNP - 1 CON PLACA PRENSA-CHAPAS

REF.	MEDIDAS DE TRABAJO				D	E	F1	F2	F3	G	G1	G2	G2'	d	d1	L	L1
	A x B	A1 x B	B1 x C	B2 x C													
1	150 x 160	125 x 160	60 x 250	35 x 250	175	85	50	35	23	62	65	52	40	24	25	200	225
2	183 x 200	160 x 200	80 x 300	60 x 300	215	115	55	40	28	92	66	57	45	30	32	200	225
3	233 x 350	210 x 350	233 x 350	210 x 350	265	265	55	40	28	92	66	57	45	30	32	200	225
4	318 x 450	275 x 450	318 x 450	275 x 450	360	360	60	50	33	102	78	69	50	40	42	225	250
5	368 x 500	325 x 500	368 x 500	325 x 500	410	410	60	50	33	102	78	69	50	40	42	225	250
6	468 x 600	425 x 600	468 x 600	425 x 600	510	510	60	50	33	102	78	69	50	40	42	225	250

## PTS - 1

### PTSP - 1 CON PLACA PRENSA-CHAPAS

REF.	MEDIDAS DE TRABAJO				D	E	F1	F2	F3	G	G1	G2	G2'	d	d1	L	L1
	A x B	A1 x B	B1 x C	B2 x C													
1	88 x 80	62 x 80	x 167	x 167	107	25	27	22	19	49	49	36	36	18	19	125	150
2	105 x 100	80 x 100	26 x 184	x 184	126	45	27	22	19	49	49	36	36	18	19	125	150
3	125 x 125	100 x 125	51 x 204	x 204	146	70	27	22	19	49	49	36	36	18	19	125	150
4	150 x 160	125 x 160	70 x 247	25 x 247	177	95	37	28	23	56	56	52	40	24	25	150	175
5	185 x 200	160 x 200	110 x 282	65 x 282	212	135	37	28	23	56	56	52	40	24	25	150	175
6	225 x 250	202 x 250	143 x 336	100 x 336	258	175	42	33	28	67	67	57	45	30	32	175	200



MATERIAL: ACERO  
PEDIDO: REF

## PTN - 2

### PTNP - 2 CON PLACA PRENSA-CHAPAS

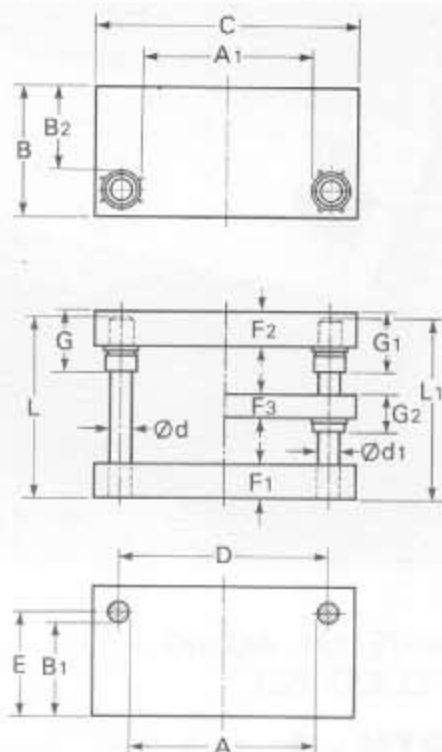
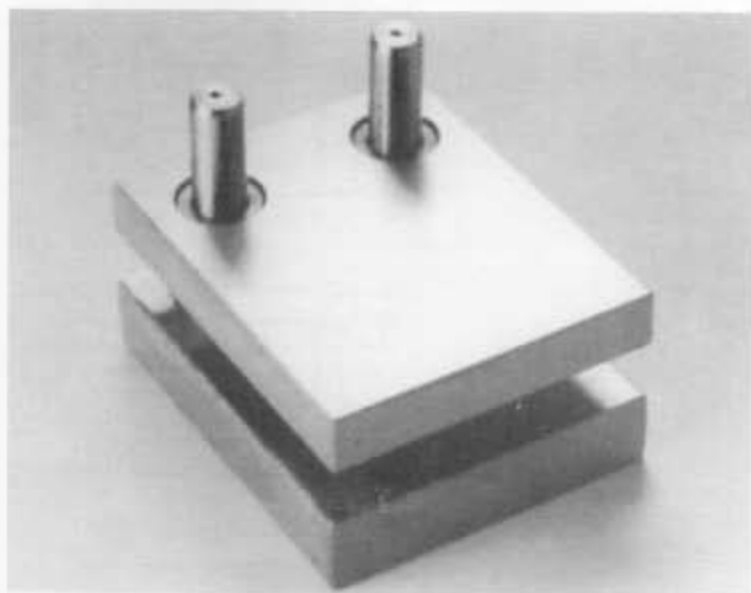
REF.	MEDIDAS DE TRABAJO		C	D	F1	F2	F3	G	G1	G2	G2'	d	d1	L	L1
	A x B	A1 x B													
1	160 x 100	135 x 100	260	185	50	35	23	82	65	52	40	24	25	200	225
2	195 x 125	175 x 125	315	230	55	40	28	92	66	57	45	30	32	200	225
3	235 x 160	215 x 160	355	270	55	40	28	92	66	57	45	30	32	200	225
4	285 x 160	265 x 160	405	320	55	40	28	92	66	57	45	30	32	200	225
5	290 x 200	250 x 200	425	335	60	50	33	102	78	69	50	40	42	225	250
6	330 x 225	290 x 225	465	375	60	50	33	102	78	69	50	40	42	225	250
7	390 x 250	350 x 250	525	435	60	50	33	102	78	69	50	40	42	225	250

## PTS - 2

### PTSP - 2 CON PLACA PRENSA-CHAPAS

REF.	MEDIDAS DE TRABAJO		C	D	F1	F2	F3	G	G1	G2	G2'	d	d1	L	L1
	A x B	A1 x B													
1	105 x 63	80 x 63	185	126	27	22	19	49	49	36	36	18	19	125	150
2	125 x 80	100 x 80	204	145	27	22	19	49	49	36	36	18	19	125	150
3	150 x 100	125 x 100	230	171	27	22	19	49	49	36	36	18	19	125	150
4	185 x 125	160 x 125	282	212	37	28	23	56	56	52	40	24	25	150	175
5	225 x 160	200 x 160	320	250	37	28	23	56	56	52	40	24	25	150	175
6	275 x 200	253 x 200	386	308	42	33	28	67	67	57	45	30	32	175	200

# 1.4. PORTA TROQUELES CON COLUMNAS TRASERAS



MATERIAL: ACERO  
PEDIDO: REF

## PTN - 3

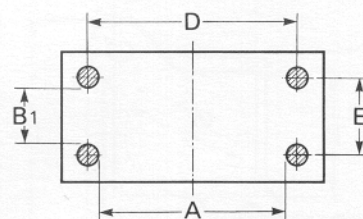
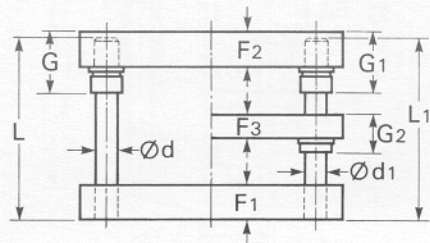
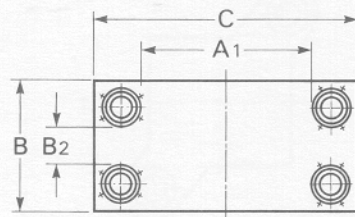
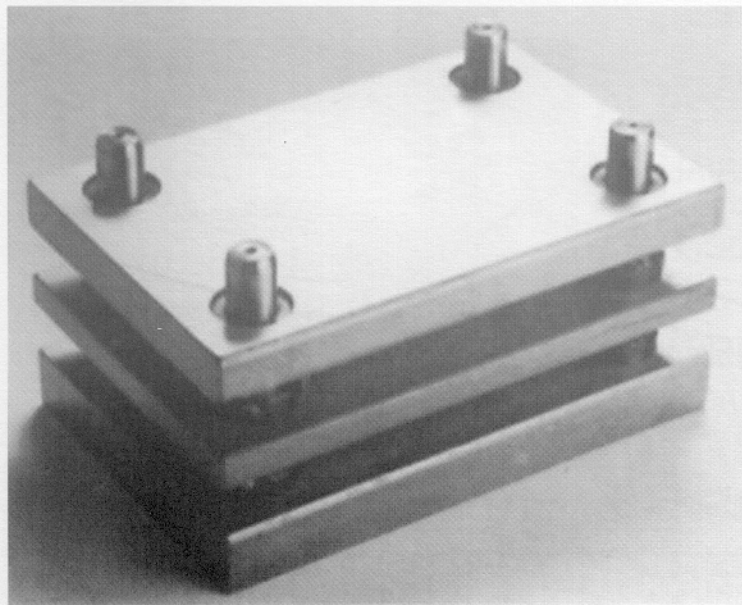
### PTNP - 3 CON PLACA PRENSA-CHAPAS

REF.	MEDIDAS DE TRABAJO				D	E	F1	F2	F3	G	G1	G2	G2'	d	d1	L	L1
	A x B	A1 x B	B1 x C	B2 x C													
1	75 x 190	30 x 190	138 x 175	125 x 175	100	152	50	35	23	82	65	52	40	24	24	200	225
2	88 x 230	45 x 230	170 x 200	160 x 200	120	185	55	40	28	92	66	57	45	32	32	200	225
3	120 x 275	75 x 275	205 x 250	185 x 250	160	225	60	50	33	102	78	69	50	40	40	225	250
4	170 x 320	125 x 320	250 x 300	230 x 300	210	270	60	50	33	102	78	69	50	40	40	225	250
5	250 x 375	205 x 375	295 x 400	275 x 400	300	320	65	55	33	112	82	69	50	50	50	250	275

## PTS - 3

### PTSP - 3 CON PLACA PRENSA-CHAPAS

REF.	MEDIDAS DE TRABAJO				D	E	F1	F2	F3	G	G1	G2	G2'	d	d1	L	L1
	A x B	A1 x B	B1 x C	B2 x C													
1	42 x 190	x 125	80 x 120	69 x 120	60	90	27	22	19	49	49	36	36	18	18	125	150
2	47 x 135	x 135	90 x 125	79 x 125	65	100	27	22	19	49	49	36	36	18	18	125	150
3	47 x 150	x 150	105 x 125	94 x 125	65	115	27	22	19	49	49	36	36	18	18	125	150
4	65 x 186	20 x 186	135 x 160	123 x 160	90	150	37	28	23	56	56	52	40	24	24	150	175
5	105 x 220	60 x 220	170 x 200	158 x 200	130	185	37	28	23	56	56	52	40	24	24	150	175
6	140 x 268	95 x 268	210 x 250	200 x 250	172	228	42	33	28	67	67	57	45	30	30	175	200



MATERIAL: ACERO  
PEDIDO: REF

## PTN - 4

## PTNP - 4 CON PLACA PRENSA-CHAPAS

REF.	MEDIDAS DE TRABAJO				D	E	F1	F2	F3	G	G1	G2	G2'	d	d1	L	L1
	A x B	B1 x C	A1 x B	B2 x C													
1	330 x 250	135 x 450	310 x 250	90 x 450	365	170	55	40	28	92	66	57	45	30	32	200	225
2	380 x 275	160 x 500	360 x 275	115 x 500	415	195	55	40	28	92	66	57	45	30	32	200	225
3	370 x 300	170 x 500	330 x 300	130 x 500	412	212	60	50	33	102	78	69	50	40	42	200	225
4	420 x 350	220 x 550	380 x 350	180 x 550	462	262	60	50	33	102	78	69	50	40	42	200	225
5	470 x 350	220 x 600	430 x 350	180 x 600	512	262	60	50	33	102	78	69	50	40	42	200	225
6	570 x 400	270 x 700	530 x 400	230 x 700	612	312	60	50	33	102	78	69	50	40	42	200	225
7	645 x 450	295 x 800	605 x 450	255 x 800	700	350	65	55	33	112	82	69	50	50	52	225	250
8	695 x 500	345 x 850	655 x 500	305 x 850	750	400	65	55	33	112	82	69	50	50	52	225	250

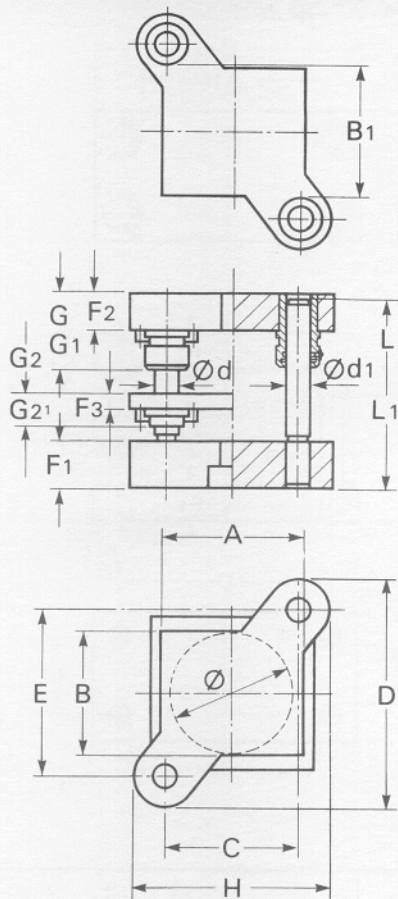
## PTS - 4

## PTSP - 4 CON PLACA PRENSA-CHAPAS

REF.	MEDIDAS DE TRABAJO				D	E	F1	F2	F3	G	G1	G2	G2'	d	d1	L	L1
	A x B	B1 x C	A1 x B	B2 x C													
1	115 x 135	50 x 200	90 x 135	x 200	135	70	27	22	19	49	49	36	36	18	19	125	150
2	150 x 180	80 x 250	125 x 180	35 x 250	175	105	37	28	23	56	56	52	40	24	25	150	175
3	205 x 200	100 x 305	180 x 200	55 x 305	230	125	37	28	23	56	56	52	40	24	25	150	175
4	255 x 200	100 x 355	230 x 200	55 x 355	280	125	37	28	23	56	56	52	40	24	25	150	175
5	280 x 225	109 x 400	260 x 225	65 x 400	315	140	42	33	28	67	67	57	45	30	32	175	200
6	330 x 250	134 x 450	310 x 250	90 x 450	365	165	42	33	28	67	67	57	45	30	32	175	200
7	380 x 275	159 x 500	360 x 275	115 x 500	415	190	42	33	28	67	67	57	45	30	32	175	200
8	430 x 300	184 x 550	410 x 300	140 x 550	465	215	42	33	28	67	67	57	45	30	32	175	200

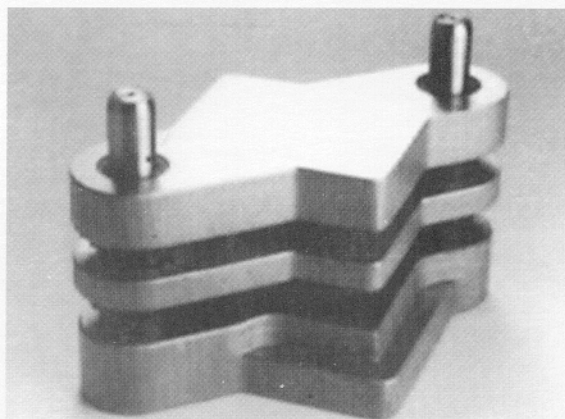


# 1.6. PORTA TROQUELES CON FORMA



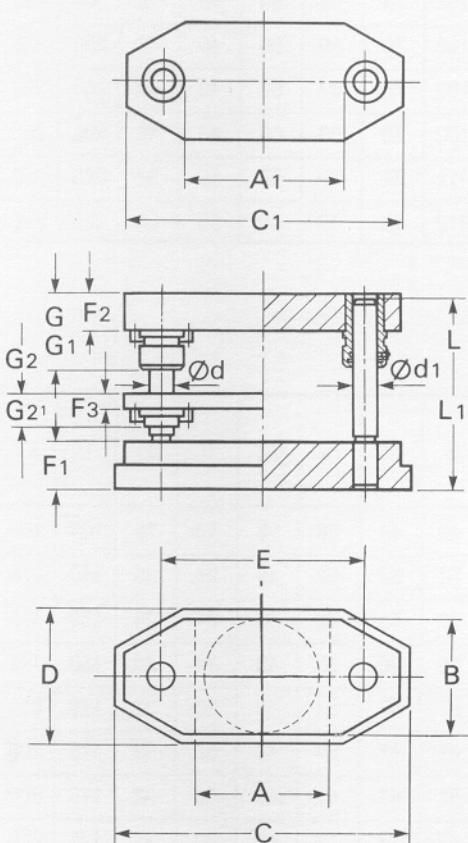
MATERIAL:  
ACERO  
PEDIDO: REF

CON  
COLUMNAS  
EN DIAGONAL  
**PTNF - 1**



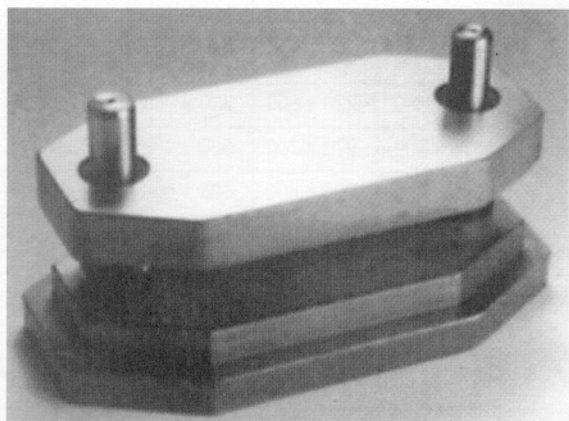
**PTNFP - 1** CON PLACA PRENSA-CHAPAS

REF.	MEDIDAS DE TRABAJO		Ø	H	E	C	D	F1	F2	F3	G	G1	G2	G2'	d	d1	L	L1
	A x B																	
1	125 x 100		100	185	165	125	225	50	35	23	82	65	52	40	24	25	200	225
2	160 x 125		125	235	205	160	280	55	40	28	92	66	57	45	30	32	200	225
3	200 x 160		160	275	240	200	315	55	40	28	92	66	57	45	30	32	200	225
4	250 x 160		160	325	240	250	315	55	40	28	92	66	57	45	30	32	200	225
5	250 x 200		200	345	300	250	395	60	50	33	102	78	69	50	40	42	225	250
6	315 x 250		250	410	350	315	445	60	50	33	102	78	69	50	40	42	225	250
7	400 x 300		300	520	415	400	535	65	55	33	112	82	69	50	50	52	250	275



MATERIAL:  
ACERO  
PEDIDO: REF

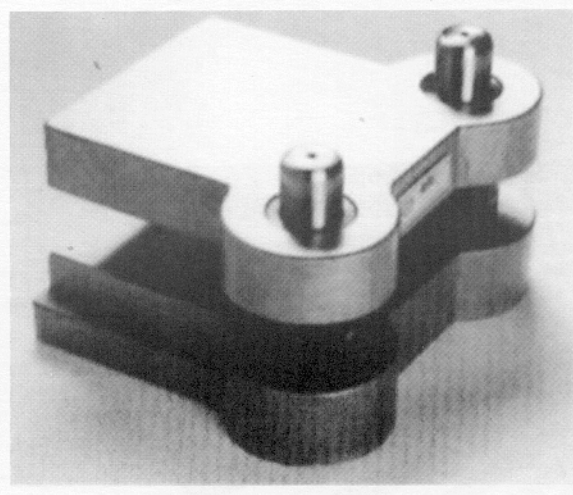
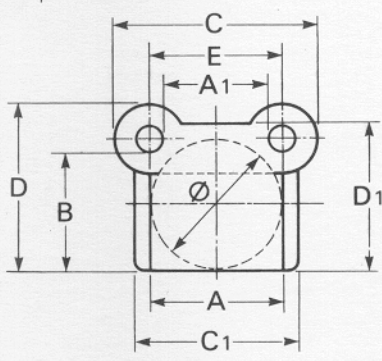
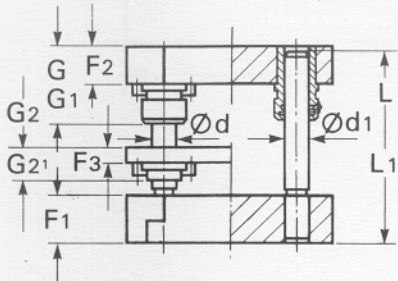
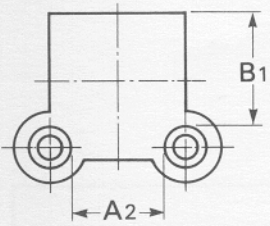
CON  
COLUMNAS  
CENTRALES  
**PTNF - 2**



**PTNFP - 2** CON PLACA PRENSA-CHAPAS

REF.	MEDIDAS DE TRABAJO		C	C1	D	E	F1	F2	F3	G	G1	G2	G2'	d	d1	L	L1
	A x B	A x B															
1	160 x 100	135 x 100	285	260	140	185	50	35	23	82	65	52	40	24	25	200	225
2	195 x 125	175 x 125	340	315	165	230	55	40	28	92	66	57	45	30	32	200	225
3	235 x 160	215 x 160	380	355	200	270	55	40	28	92	66	57	45	30	32	200	225
4	285 x 160	265 x 160	430	405	200	320	55	40	28	92	66	57	45	30	32	200	225
5	290 x 200	250 x 200	475	425	250	335	60	50	33	102	78	69	50	40	42	225	250
6	355 x 250	315 x 250	540	490	300	400	60	50	33	102	78	69	50	40	42	225	250
7	390 x 300	350 x 250	575	525	300	435	60	50	33	102	78	69	50	40	42	225	250

# 1.7. PORTA TROQUELES CON FORMA



MATERIAL: ACERO  
PEDIDO: REF

CON COLUMNAS  
TRASERAS

**PTNF - 3**

**PTNFP - 3** CON PLACA PRENSA-CHAPAS

REF.	MEDIDAS DE TRABAJO		A1	A2	C	C1	D	D1	E	F1	F2	F3	G	G1	G2	G2'	d	d1	L	L1
	B x A	B1 x A																		
1	120 x 125	110 x 125	90	45	205	165	180	160	125	55	40	28	92	66	57	45	32	32	200	225
2	140 x 160	130 x 160	125	80	240	200	200	180	160	55	40	28	92	66	57	45	32	32	200	225
3	190 x 200	170 x 200	160	115	310	250	265	240	200	60	50	33	102	78	69	50	40	40	225	250
4	230 x 250	210 x 250	210	165	360	300	305	275	250	60	50	33	102	78	69	50	40	40	225	250
5	280 x 350	260 x 350	295	255	470	400	365	330	350	65	55	33	112	82	69	50	52	52	250	275