

COUPLINGS, MULTICOUPLINGS & MOULD COOLING PRODUCTS

KUPPLUNGEN, MULTIKUPPLUNGEN & KÜHLUNGSELEMENTE FÜR WERKZEUGE

SERIE 115



MM 115.12
(6 circuit / 6 Kreisläufe)



MK 115.12
(6 circuit / 6 Kreisläufe)



MM 115.16
(8 circuit / 8 Kreisläufe)



MK 115.16
(8 circuit / 8 Kreisläufe)

tst 115 Multi coupling systems are applicable for quick changing of injection moulding die cast equipments, hot runner system and lubrication of machines. This system avoids from the wrong connections in a quick and simple way.

tst 115 Multi Coupling connection is starting from 1 circuits and it may increase up to 8 circuits + according to customer needs.

115 Manifolds for max 100 bar and 180°C and also there exist manual multi couplers for electrical and hydraulic connections in our product range.

TST Standard 115 Multi Coupling Ranges

M115.03 (Flow Size : 3 mm)
M115.05 (Flow Size : 5 mm)

According to the requested coupler quantity:

- 2 couplers : 1 circuit
- 4 couplers : 2 circuits
- 6 couplers : 3 circuits
- 8 couplers : 4 circuits
- 10 couplers : 5 circuits
- 12 couplers : 6 circuits
- 16 couplers : 8 circuits

Multikupplungssysteme sind für das schnelle Wechseln von Spritzgussformen, Heißkanalsystemen und bei der Schmierung von Maschinen anwendbar. Dieses System vermeidet das falsche Verbinden auf eine schnelle und einfache Weise.

Multikupplungssysteme gibt es von 1 bis 8 Kreisläufe je nach Kundenforderung. 115 Serie Multikupplungen sind ausgelegt für maximal 100 bar und 180°C und es gibt ebenso manuell zu betätigende

Multikupplungen für Elektrik und Hydraulik in unserem Produktportfolio.

TST Standard 115 Serie

M115.03 (NW : 3 mm)
M115.05 (NW : 5 mm)

Entsprechend der angeforderten Kupplungsmenge

- 2 Kupplungen : 1 Kreislauf
- 4 Kupplungen : 2 Kreisläufe
- 6 Kupplungen : 3 Kreisläufe
- 8 Kupplungen : 4 Kreisläufe
- 10 Kupplungen : 5 Kreisläufe
- 12 Kupplungen : 6 Kreisläufe
- 16 Kupplungen : 8 Kreisläufe



SERIE 115 ■

COUPLINGS, MULTICOUPLINGS & MOULD COOLING PRODUCTS

KUPPLUNGEN, MULTIKUPPLUNGEN & KÜHLUNGSELEMENTE FÜR WERKZEUGE



Application :

- * Cooling the mould and its components
- * Conditioning the hot runner system
- * Connection and disconnection of the hydraulic tools
- * Hydraulic multi connection

Anwendungen :

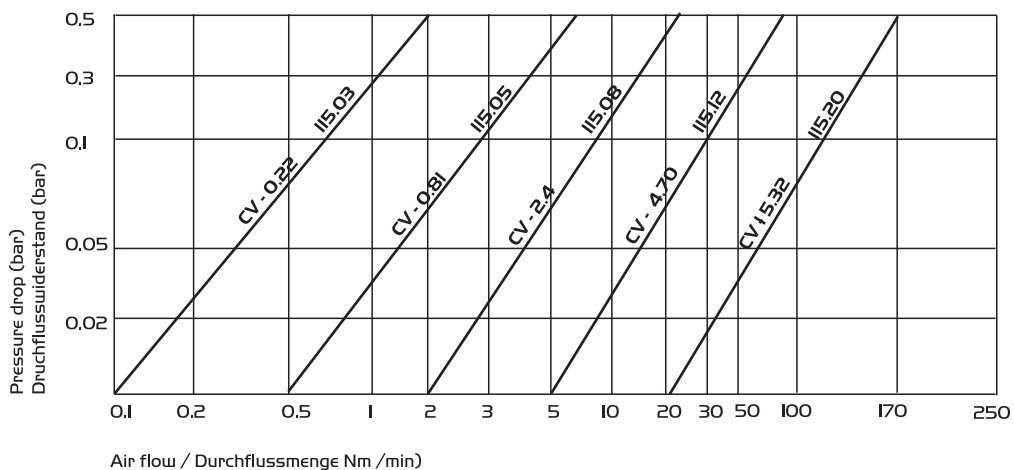
- * Kühlung von Werkzeugen und ihren Elementen
- * Konditionierung von Heißkanalsystemen
- * Ein - und Auskuppeln von hydraulischen Werkzeugen
- * Hydraulische Multikupplung

Advantages :

- * The flat faced 115 serie couplings prevent to enter any dirt into the circuit
- * Max. flow, Min. size
- * High frequency connections

Vorteile :

- * Leckagefreie Ausführung mit ebener Stirnfläche verhindert die Verschmutzung des Arbeitsplatzes
- * Optimale Durchflussmenge bei geringstem Platzbedarf
- * Hohe Frequenz



COUPLINGS, MULTICOUPLINGS & MOULD COOLING PRODUCTS
KUPPLUNGEN, MULTIKUPPLUNGEN & KÜHLUNGSELEMENTE FÜR WERKZEUGE

SERIE 115



Construction - Construction

Coupler and plug body -
Kupplung und Nippel :High resistance stainless steel
Hochfester rostfreier Stahl
Seals - Dichtungen :Flurocarbon (V) Standard

Using Temperature - Betriebstemperatur

Nitril Seal - Nitrildichtung (M) : -15° +100°
Flurocarbon - Flourkarbondichtung (V) : -10° +150°
Ethylen - Propylendichtung (EPDM) : -20° +150°

115.03

Nominal / Nennweite	Ø(mm)	3
Cross section / Querschnitt	(mm)	7
Max. working pressure / Max. Betriebsdruck	(bar)	450
Weight of socket / Gewicht der Kupplung	(g)	17.5
Weight of plug in house Gewicht der gesteckten Verschlussnippel	(g)	17.5
Weight of threaded plug Gewicht der eingeschraubtern Verschlussnippel	(g)	12
Air Introducing at Connection Lufteingang bei der Einkuppelung	(cm3)	7
Water spillage at disconnection Wasserverlust bei der Auskuppelung	(cm3)	0.0019
Connection force Kuppelkraft	(N)	46

115.05

Nominal / Nennweite	Ø(mm)	5
Cross section / Querschnitt	(mm)	19.6
Max. working pressure / Max. Betriebsdruck	(bar)	300
Weight of socket / Gewicht der Kupplung	(g)	48.5
Weight of plug in house Gewicht der gesteckten Verschlussnippel	(g)	32
Weight of threaded plug Gewicht der eingeschraubtern Verschlussnippel	(g)	21.5
Air Introducing at Connection Lufteingang bei der Einkuppelung	(cm3)	0.024
Water spillage at disconnection Wasserverlust bei der Auskuppelung	(cm3)	0.014
Connection force Kuppelkraft	(N)	59



SERIE 115 ■

COUPLINGS, MULTICOUPLINGS & MOULD COOLING PRODUCTS

KUPPLUNGEN, MULTIKUPPLUNGEN & KÜHLUNGSELEMENTE FÜR WERKZEUGE



115.08

Nominal / Nennweite	Ø(mm)	8
Cross section / Querschnitt	(mm)	50
Max. working pressure / Max. Betriebsdruck	(bar)	250
Weight of socket / Gewicht der Kupplung	(g)	81
Weight of plug in house Gewicht der gesteckten Verschlussnippel	(g)	62
Weight of threaded plug Gewicht der eingeschraubtern Verschlussnippel	(g)	39
Air Introducing at Connection Lufteingang bei der Einkuppelung	(cm3)	0.054
Water spillage at disconnection Wasserverlust bei der Auskuppelung	(cm3)	0.025
Connection force Kuppelkraft	(N)	90

115.12

Nominal / Nennweite	Ø(mm)	12
Cross section / Querschnitt	(mm)	113
Max. working pressure / Max. Betriebsdruck	(bar)	160
Weight of socket / Gewicht der Kupplung	(g)	197.5
Weight of plug in house Gewicht der gesteckten Verschlussnippel	(g)	147
Weight of threaded plug Gewicht der eingeschraubtern Verschlussnippel	(g)	87
Air Introducing at Connection Lufteingang bei der Einkuppelung	(cm3)	0.063
Water spillage at disconnection Wasserverlust bei der Auskuppelung	(cm3)	0.039
Connection force Kuppelkraft	(N)	160

115.20

Nominal / Nennweite	Ø(mm)	20
Cross section / Querschnitt	(mm)	314
Max. working pressure / Max. Betriebsdruck	(bar)	160
Weight of socket / Gewicht der Kupplung	(g)	515
Weight of plug in house Gewicht der gesteckten Verschlussnippel	(g)	365
Weight of threaded plug Gewicht der eingeschraubtern Verschlussnippel	(g)	290
Air Introducing at Connection Lufteingang bei der Einkuppelung	(cm3)	0.092
Water spillage at disconnection Wasserverlust bei der Auskuppelung	(cm3)	0.051
Connection force Kuppelkraft	(N)	286

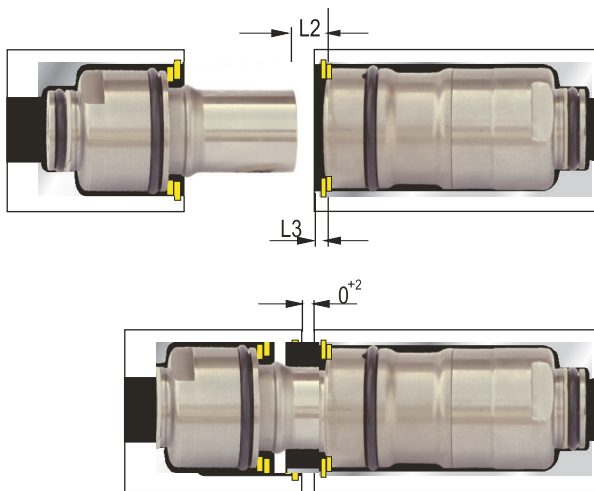
COUPLINGS, MULTICOUPLINGS & MOULD COOLING PRODUCTS

KUPPLUNGEN, MULTIKUPPLUNGEN & KÜHLUNGSELEMENTE FÜR WERKZEUGE

SERIE 115

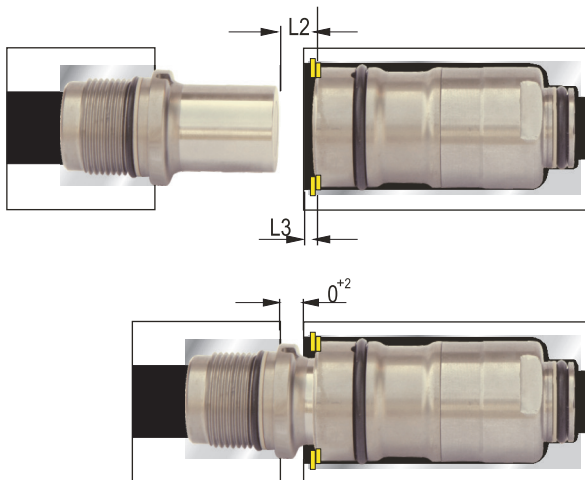


**Installation of threadless plug and socket
Montagezeichnung der gesteckten Nippel und gesteckter Kupplung**



Serie	Retaining Ring Sicherungsring	L2	L3	∅	L
115.03	Special / Speziell	3.5	2	12.5	32
115.05	DIN-472	4	2	18.5	43
115.08	DIN-472	5	2	23.5	47
115.12	DIN-472	5.5	2	31.5	68
115.20	DIN-472	11.5	2	48	83

**Installation of Threaded plug and threadless socket
Montagezeichnung der Gewindenippel und gesteckter Kupplung**



Serie	Retaining Ring Sicherungsring	L2	L3
115.03	Special / Speziell	3.5	2
115.05	DIN-472	4	2
115.08	DIN-472	5	2
115.12	DIN-472	5.5	2
115.20	DIN-472	11.5	2



Assembling Tool For Threaded Plugs
Montagewerkzeuge

Assembling tool for Threaded Plug
Montagewerkzeug für Gewindenippel

- 115.03 ATS 08
- 115.05 ATS 14
- 115.08 ATS 18
- 115.12 ATS 24
- 115.20 ATS 38



Assembling tool for Sockets
Montagewerkzeug für Kupplung

- 115.03 ATS 00
- 115.05 ATS 00
- 115.08 ATS 00
- 115.12 ATS 00
- 115.20 ATS 00



SERIE 115

COUPLINGS, MULTICOUPLINGS & MOULD COOLING PRODUCTS

KUPPLUNGEN, MULTIKUPPLUNGEN & KÜHLUNGSELEMENTE FÜR WERKZEUGE



Temperature Range - Temperaturbereich
-10°C +160°C (-14°F +320°F)

For optional orders please add the symbol of your option end of the order no.
Optionsbestellungen
Kennbuchstabe bitte hinzufügen

Material - Material

Coupler body -
Kupplungsgrundkörper: Stainless Steel -
Edelstahl

Springs - Federn :Stainless Steel -
Edelstahl

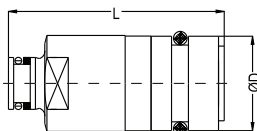
Seals - Dichtungen :Fluorocarbon (V)

For other Seals -
Für andere

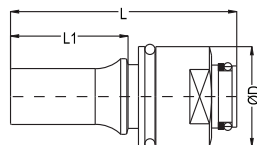
Dichtungen : Please contact us to establish it according to chemical - Bitte nehmen Sie Kontakt auf (Hängt von Ch. ab)

Plug - Nippel :High resistance stainless steel (hardened) Edelstahl mit hoher Resistanz.

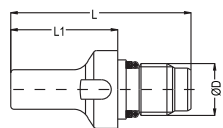
**Coupler and Plugs
Kupplung und Nippel**



Threadless Sockets
Gesteckte Kupplung



Threadless Plugs
Gesteckter Verschlussnippel



Male Threaded Plugs
Nippel mit Außengewinde

Size (NW) Größe (NW)	Connection Anschlüsse	Order No Bestellnr.	L	LI	ØD
Ø 3 mm	Ring Special	115.03 EGB 00	32.5		12.5
Ø 5 mm	Ring DIN-472	115.05 EGB 00	42		18.5
Ø 8 mm	Ring DIN-472	115.08 EGB 00	46		23.5
Ø 12 mm	Ring DIN-472	115.12 EGB 00	67.5		31.5
Ø 20 mm	Ring DIN-472	115.20 EGB 00	82		48
Ø 3 mm	Ring Special	115.03 EUB 00	33	12	12.5
Ø 5 mm	Ring DIN-472	115.05 EUB 00	43.5	17.5	18.5
Ø 8 mm	Ring DIN-472	115.08 EUB 00	49.5	20.5	23.5
Ø 12 mm	Ring DIN-472	115.12 EUB 00	64	28	31.5
Ø 20 mm	Ring DIN-472	115.20 EUB 00	115	40	46
Ø 3 mm	M8x1	115.03 EUBM 08 33		12	12.5
Ø 5 mm	M14x1.5	115.05 EUBM 14 43.5		17.5	18.5
Ø 8 mm	M18x1.5	115.08 EUBM 18 49.5		20.5	23.5
Ø 12 mm	M24x1.5	115.12 EUBM 24 64		28	31.5
Ø 20 mm	M38x1.5	115.20 EUBM 38 75		44.5	46

COUPLINGS, MULTICOUPLINGS & MOULD COOLING PRODUCTS

KUPPLUNGEN, MULTIKUPPLUNGEN & KÜHLUNGSELEMENTE FÜR WERKZEUGE

SERIE 115.03M-115.05M



Multi Couplings Systems

for quick changing of injection moulding and die cast equipments

Multikupplungensysteme

für schnelles Wechseln und Verbinden der Kokillen und Spritzgußformen

115.03M



8x8	MM 115.03 - 16 G 10	MK 115.03 - 16 G 10
	MM 115.03 - 16 N 10	MK 115.03 - 16 N 10
6x6	MM 115.03 - 12 G 10	MK 115.03 - 12 G 10
	MM 115.03 - 12 N 10	MK 115.03 - 12 N 10
4x4	MM 115.03 - 08 G 10	MK 115.03 - 08 G 10
	MM 115.03 - 08 N 10	MK 115.03 - 08 N 10
3x3	MM 115.03 - 06 G 10	MK 115.03 - 06 G 10
	MM 115.03 - 06 N 10	MK 115.03 - 06 N 10
2x2	MM 115.03 - 04 G 10	MK 115.03 - 04 G 10
	MM 115.03 - 04 N 10	MK 115.03 - 04 N 10



115.05M



8x8	MM 115.05 - 16 G 13	MK 115.05 - 16 G13	MM 115.05 - 16 Q 13	MK 115.05 - 16 Q 13
			MM 115.05 - 16 N 13	MK 115.05 - 16 N 13
			MM 115.05 - 16 U 13	MK 115.05 - 16 U 13
6x6	MM 115.05 - 12 G 13	MK 115.05 - 12 G13	MM 115.05 - 12 Q 13	MK 115.05 - 12 Q 13
			MM 115.05 - 12 N 13	MK 115.05 - 12 N 13
			MM 115.05 - 12 U 13	MK 115.05 - 12 U 13
4x4	MM 115.05 - 08 G 13	MK 115.05 - 08 G13	MM 115.05 - 08 Q 13	MK 115.05 - 08 Q 13
			MM 115.05 - 08 N 13	MK 115.05 - 08 N 13
			MM 115.05 - 08 U 13	MK 115.05 - 08 U 13
3x3	MM 115.05 - 06 G 13	MK 115.05 - 06 G13	MM 115.05 - 06 Q 13	MK 115.05 - 06 Q 13
			MM 115.05 - 06 N 13	MK 115.05 - 06 N 13
			MM 115.05 - 06 U 13	MK 115.05 - 06 U 13
2x2	MM 115.05 - 04 G 13	MK 115.05 - 04 G13	MM 115.05 - 04 Q 13	MK 115.05 - 04 Q 13
			MM 115.05 - 04 N 13	MK 115.05 - 04 N 13
			MM 115.05 - 04 U 13	MK 115.05 - 04 U 13

